

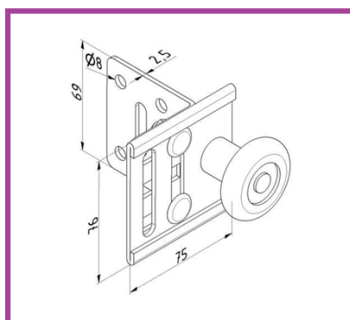
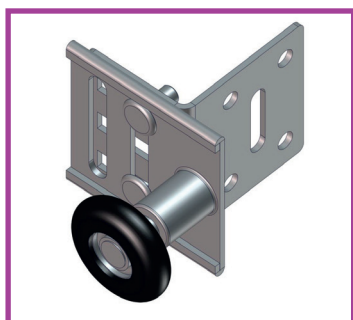
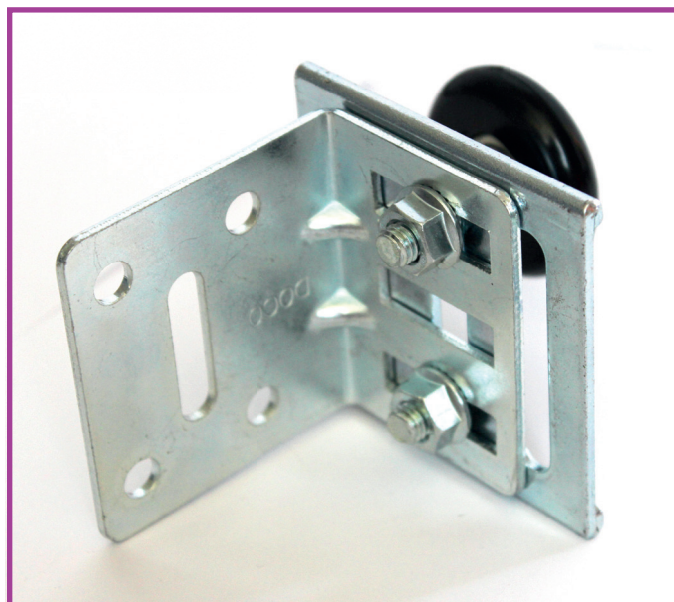
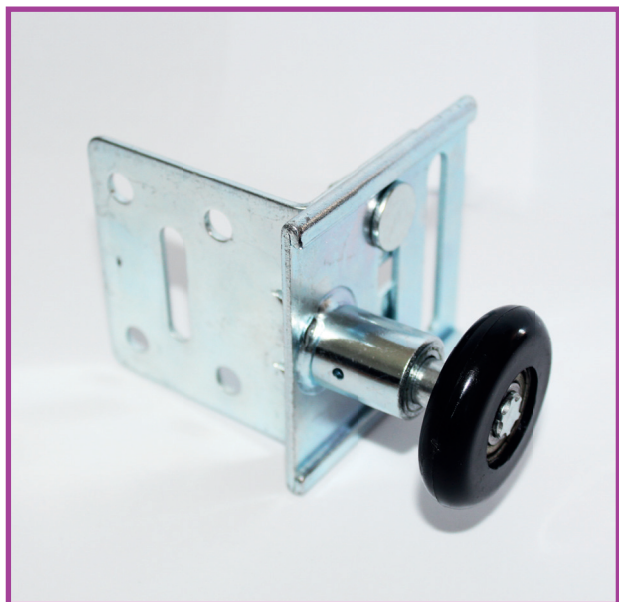
NOUVELLE ROULETTE SUPÉRIEURE RÉGLABLE

Chers clients,

Nous avons le plaisir de vous informer que nous avons modifié la roulette supérieure réglable des portes de garage TOORS GUARDY équipées de ressorts de torsion à l'arrière (LHR-C) et à l'avant (LHF-C). Cette roulette peut dès à présent être réglée aussi bien sur le plan horizontal que sur le plan vertical. Nous avons unifié le matériel de cette nouvelle roulette avec celui des autres roulettes silencieuses qui sont déjà utilisées sur ces portes. Le fonctionnement de la porte est ainsi plus simple et plus silencieux.

Si vous souhaitez commander ce composant sous forme de pièce de rechange, veuillez mentionner le code T09-040-70-0211. Le roulette est de même pour le droit et le côté gauche de la porte.

Vous pouvez trouver la mise à jour du manuel d'installation pour les portes LHR-C (page 34, points 24.2 et 24.3 et page 35) et pour les portes LHF-C (page 34), manuel de la version 1641.



Si vous avez des questions par rapport à ce produit, merci de contacter l'entreprise TOORS.

www.toors.cz